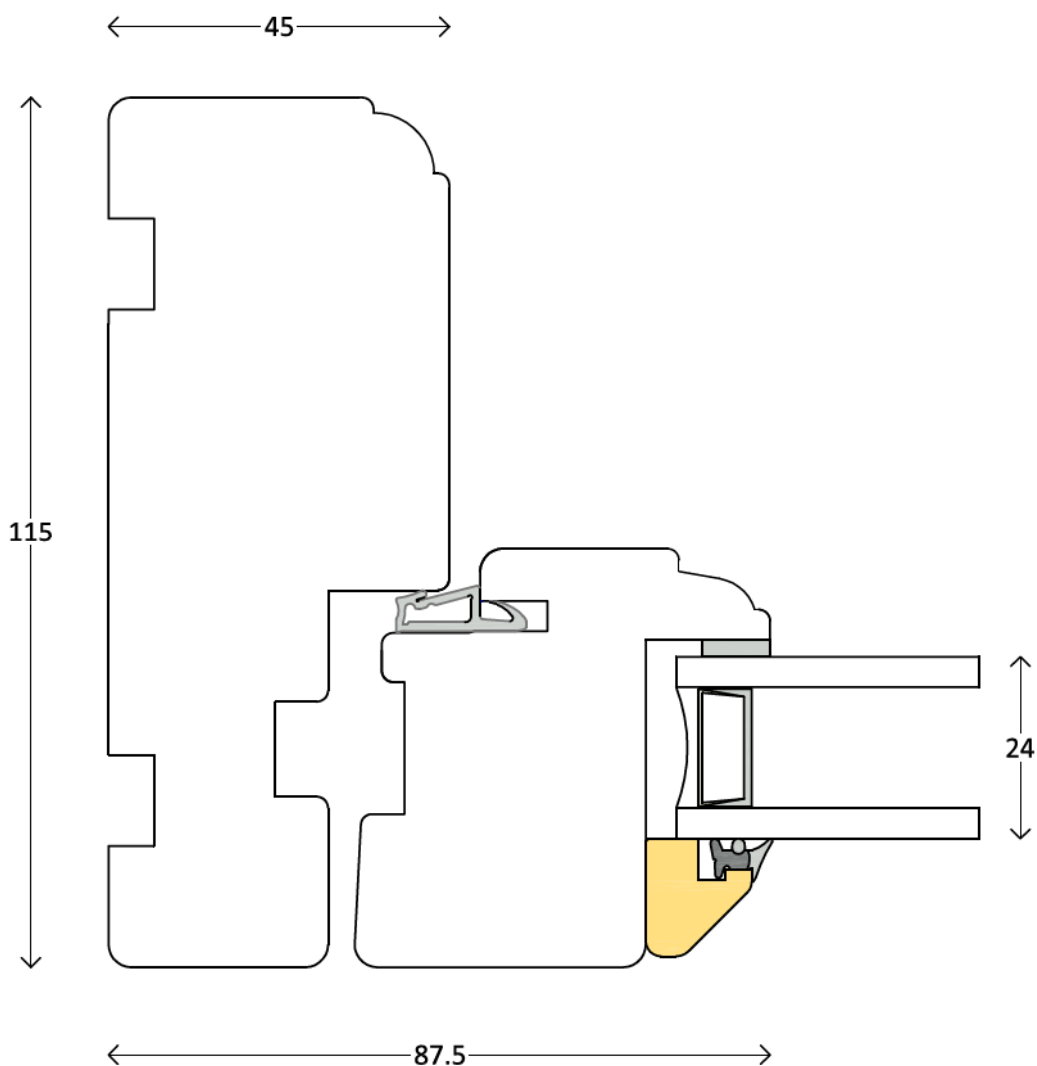


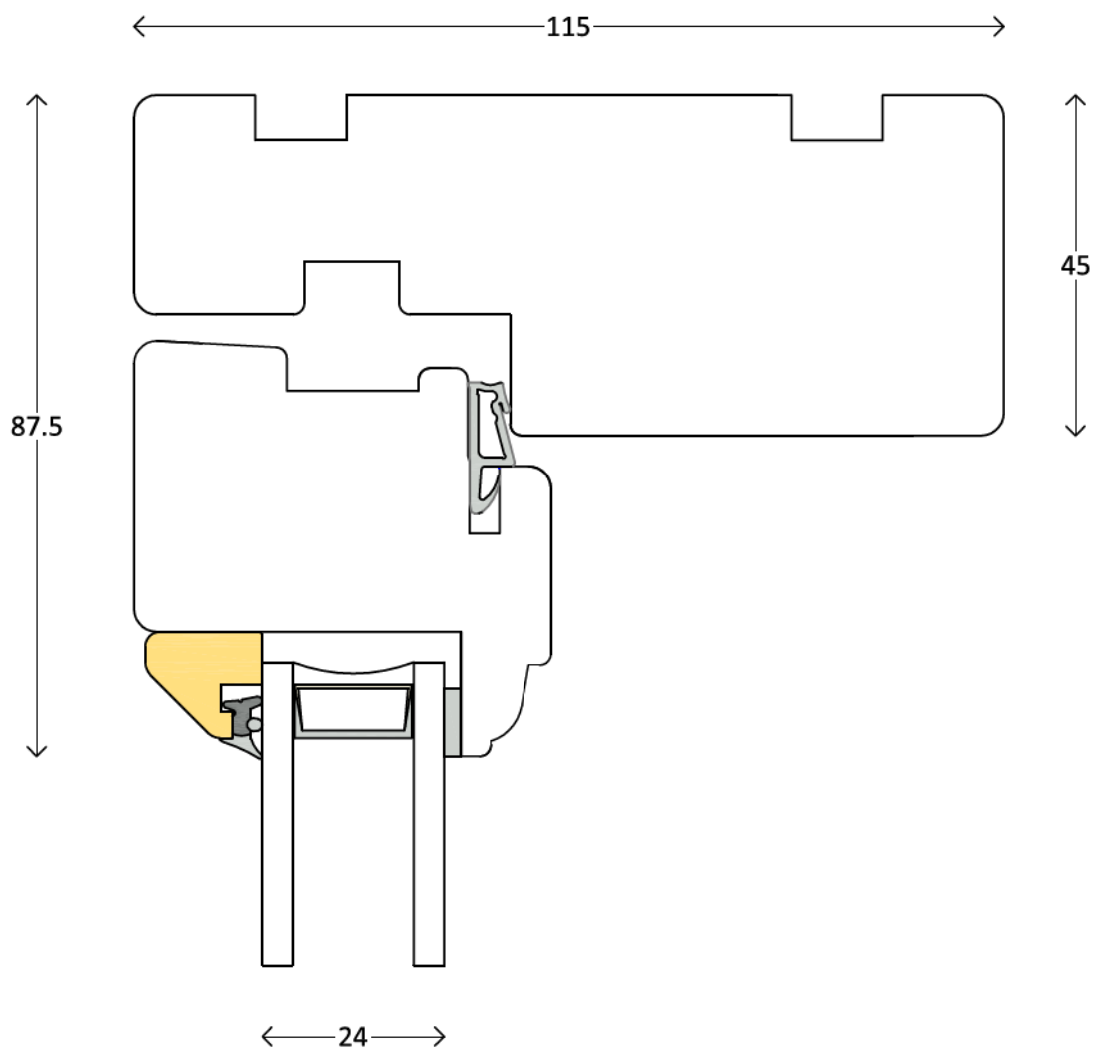
Classic - fyrretræ



Topstyret/Sidehængt Type 3-7-8
Sidekarm med ramme
Top Guided/Side Hung Type 3-7-8
Jamb with sash

Profil : Pynte profil
Tegning : HJSc-03
Oprettet : 06-06-11
Rev.nr. : 01

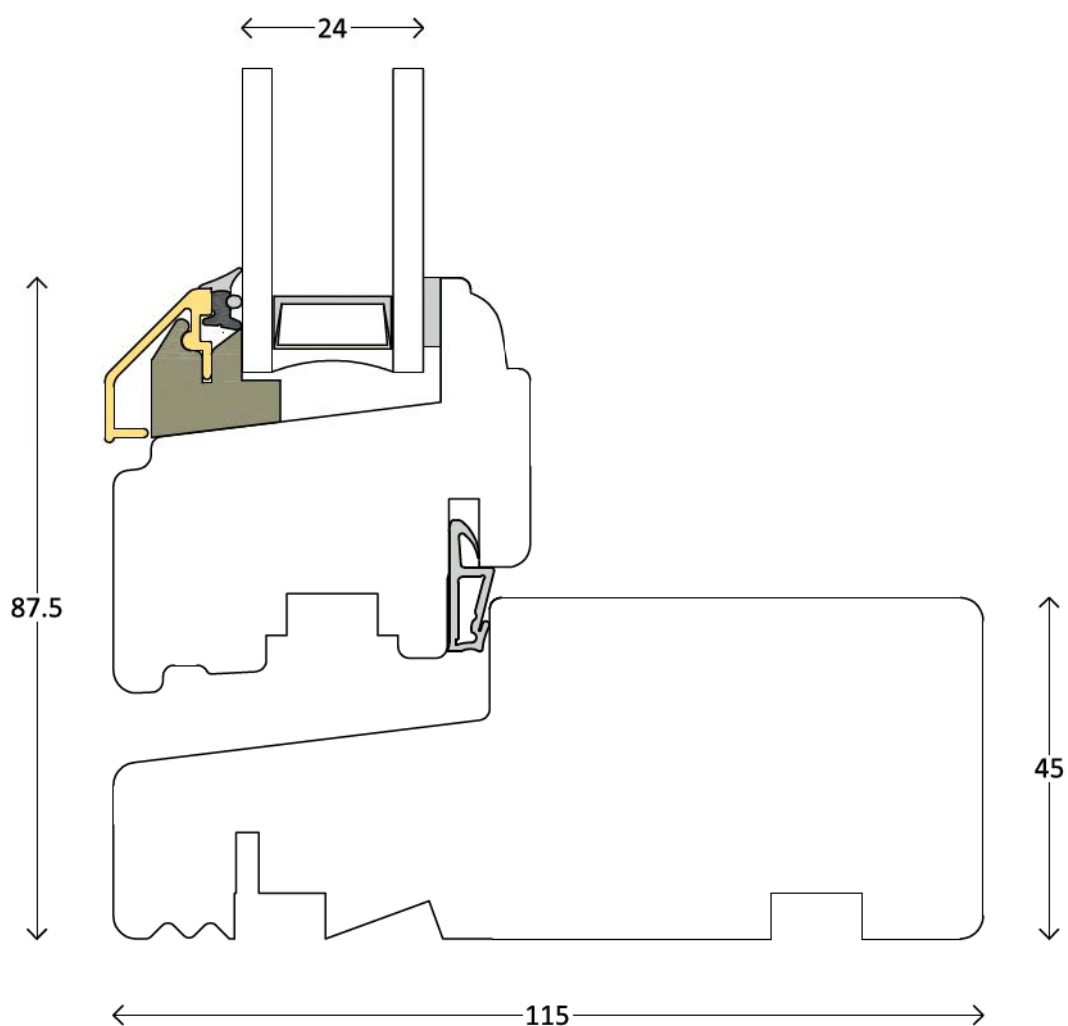
Classic - fyrretræ



Topstyret/Sidehængt Type 3-7-8
Overkarm med ramme
Top Guided/Side hung Type 3-7-8
Head with sash

Profil : Pynte profil
Tegning : HJSc-01
Oprettet : 06-06-11
Rev.nr. : 01

Classic - fyrretræ



Topturn/Topstyret/Sidehængt Type 2-3-7-8
Bundkarm med ramme
Top Turn/Top Guided/Side Hung Type 2-3-7-8
Sill with sash

Profil : Pynte profil
Tegning : HJSc-02
Oprettet : 06-06-11
Rev.nr. : 01

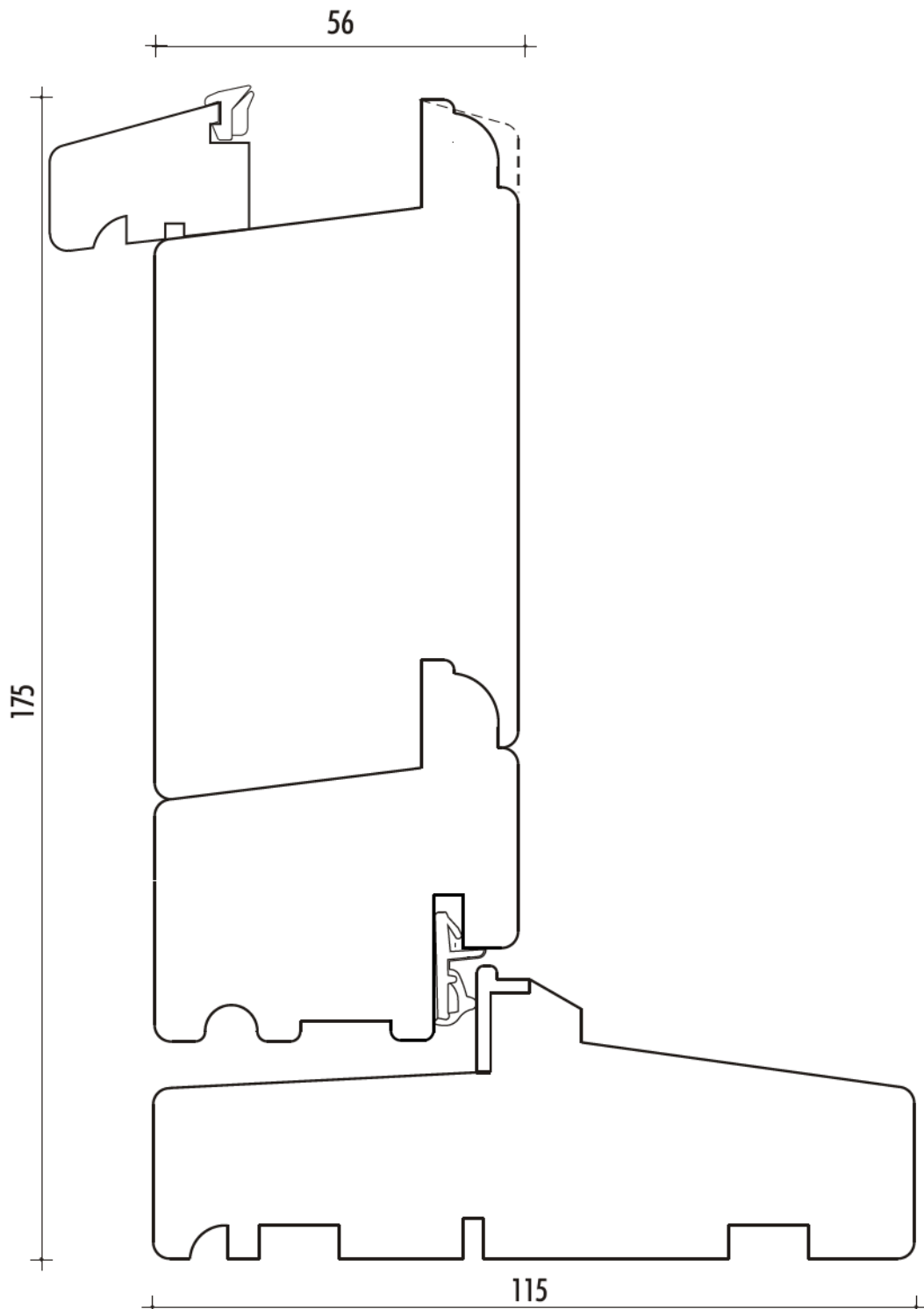
Typ OFT

Die Dänische Fenstertür auswärtsschlagend

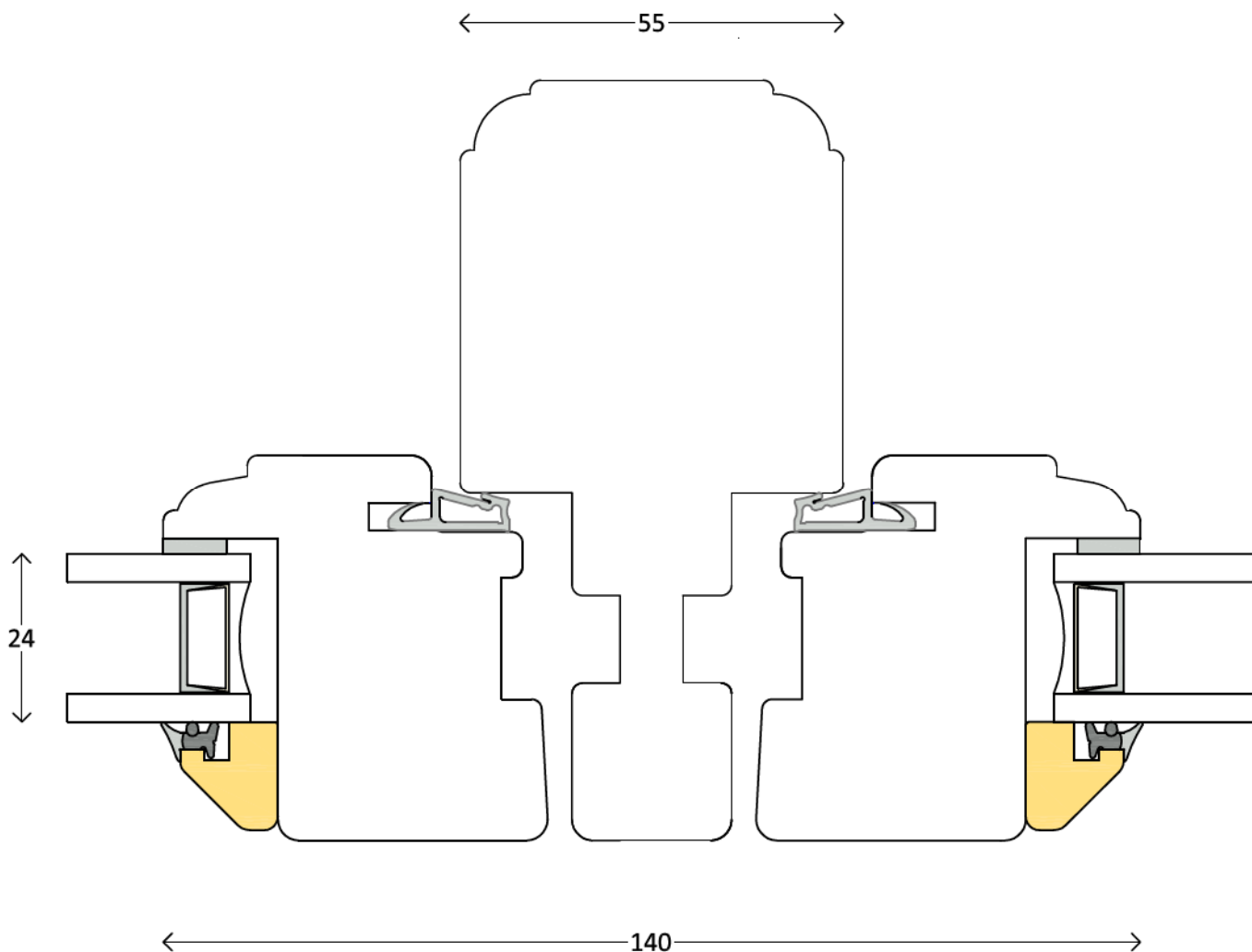


Standard

Türschwelle aus Hartholz und Flügelrahmen unten
(seitlich und oben wie Typ OF)



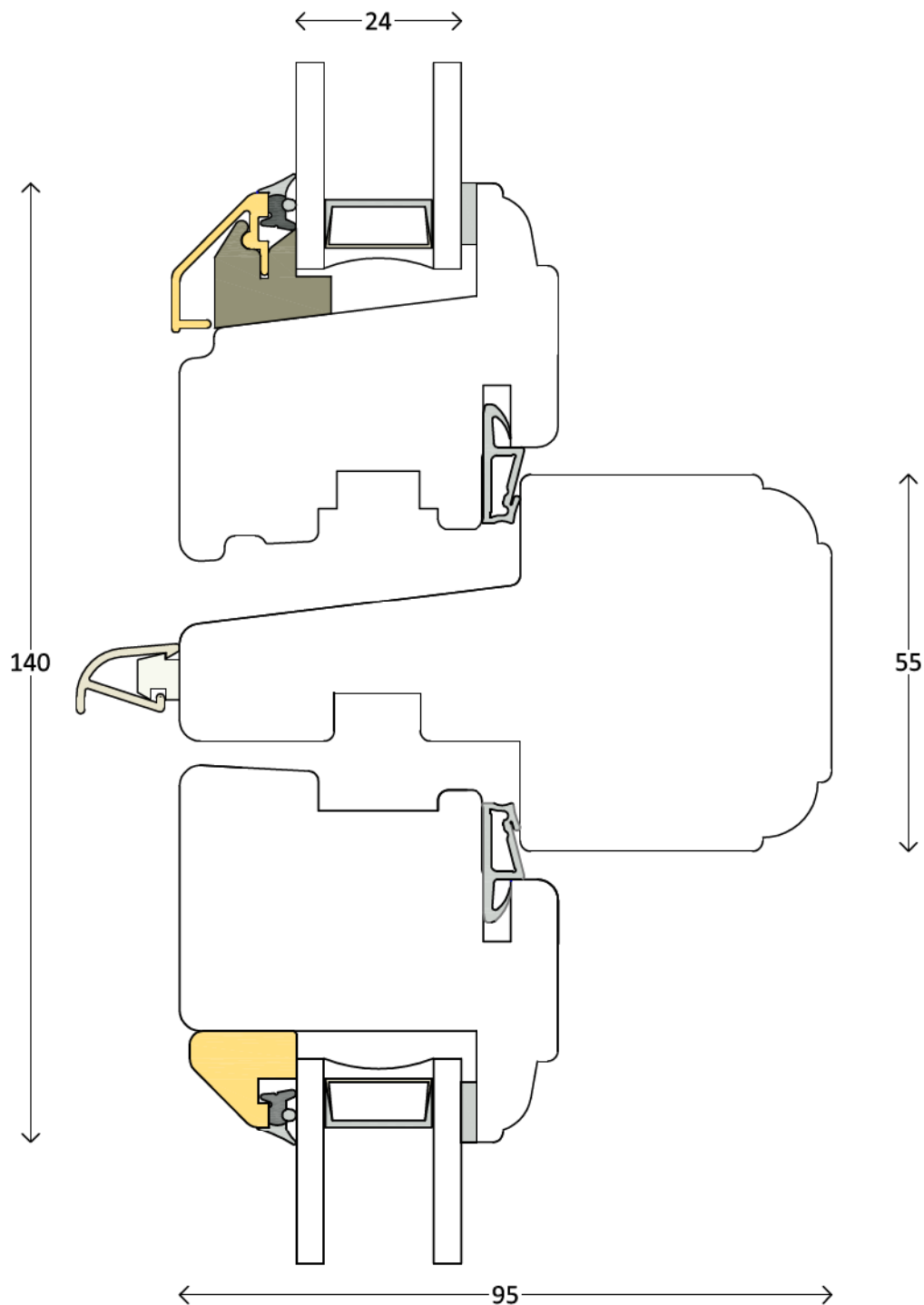
Classic - fyrretræ



Topstyret/Sidehængt Type 3-7-8
Lodpost med rammer
Top Guided/Side hung Type 3-7-8
Mullion with sashes

Profil : Pynte profil
Tegning : HJSc-06
Oprettet : 06-06-11
Rev.nr. : 01

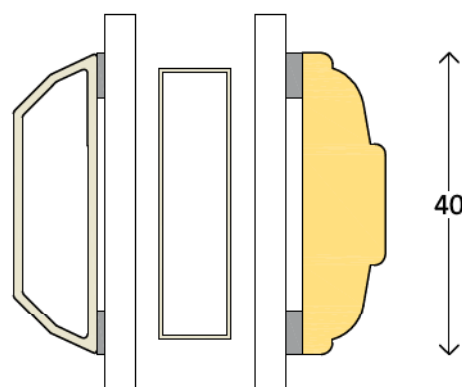
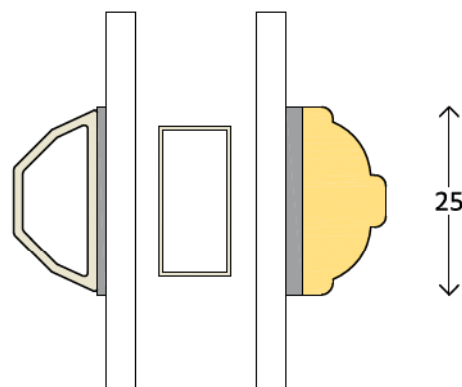
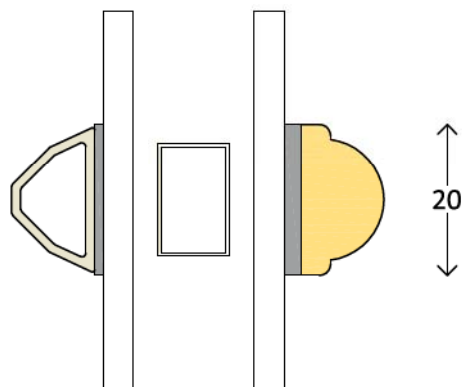
Classic - fyrretræ



Sidehængt Type 8
Vandret post med rammer
Side Hung Type 8
Transom with sashes

Profil : Pynte profil
Tegning : HJSc-07
Oprettet : 06-06-11
Rev.nr. : 01

Classic - fyrretræ



← 24 →

Energi sprosse Type 20-25-40

Lodret snit

Styling Bar Type 20-25-40

Vertical section

Profil : Pynte profil

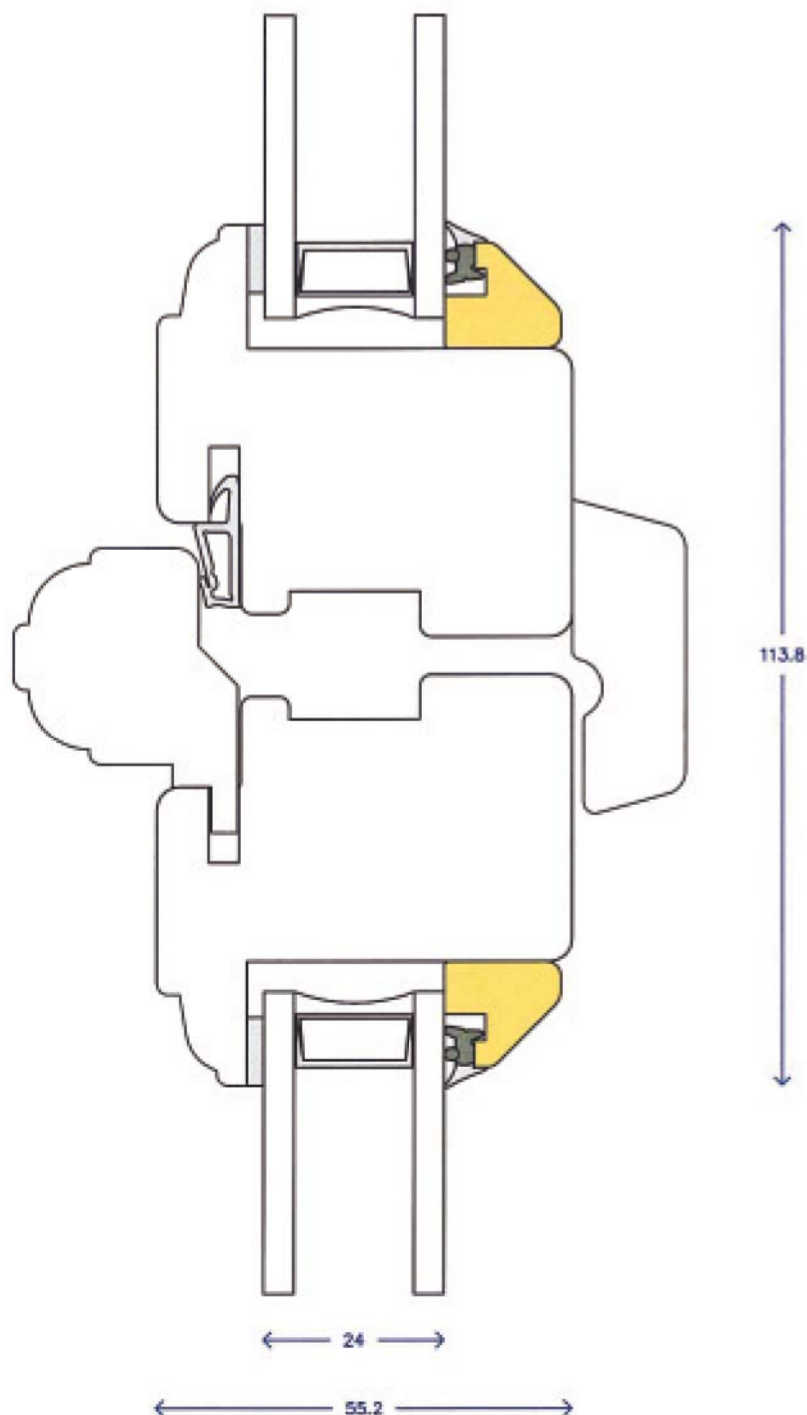
Tegning : HJSc-16

Oprettet : 01-07-11

Rev.nr. : 01

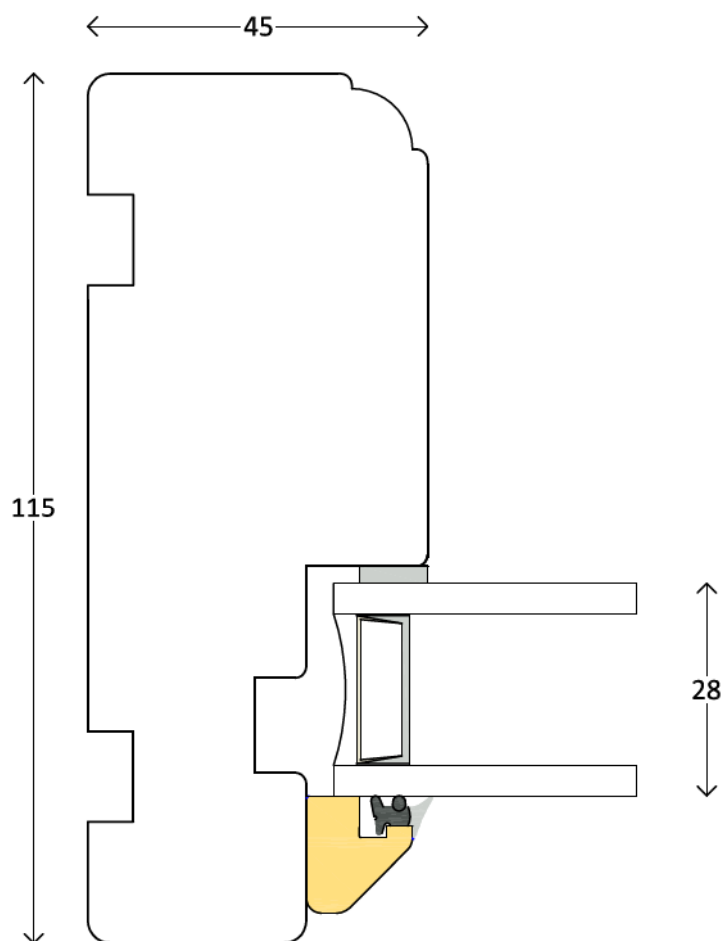
Sidehængt med sammenlukkkelige rammer

Vandret snit sammenlukkkelige rammer



MÅL:
1:1
Opret. dato:
24-05-11
Udgave Nr:
1
Tegning:
SNIT-DOBBELTRAMME

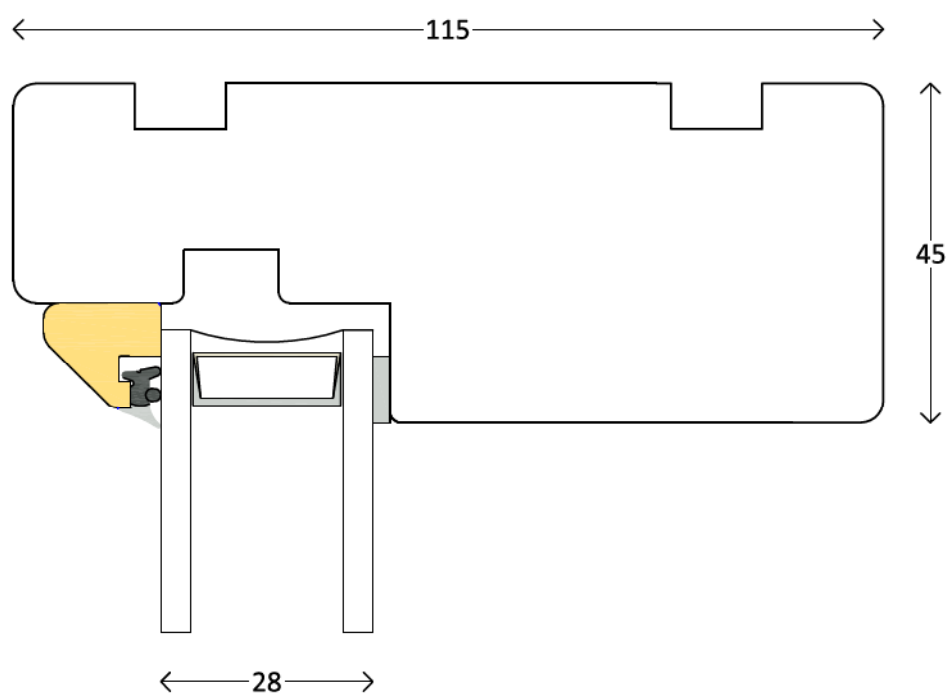
Classic - fyrretræ



Fast karm/Vindueselement Type 5-6
Sidekarm
Fixed Light/Spandrel unit Type 5-6
Jamb

Profil : Pynte profil
Tegning : HJSc-33
Oprettet : 06-06-11
Rev.nr. : 01

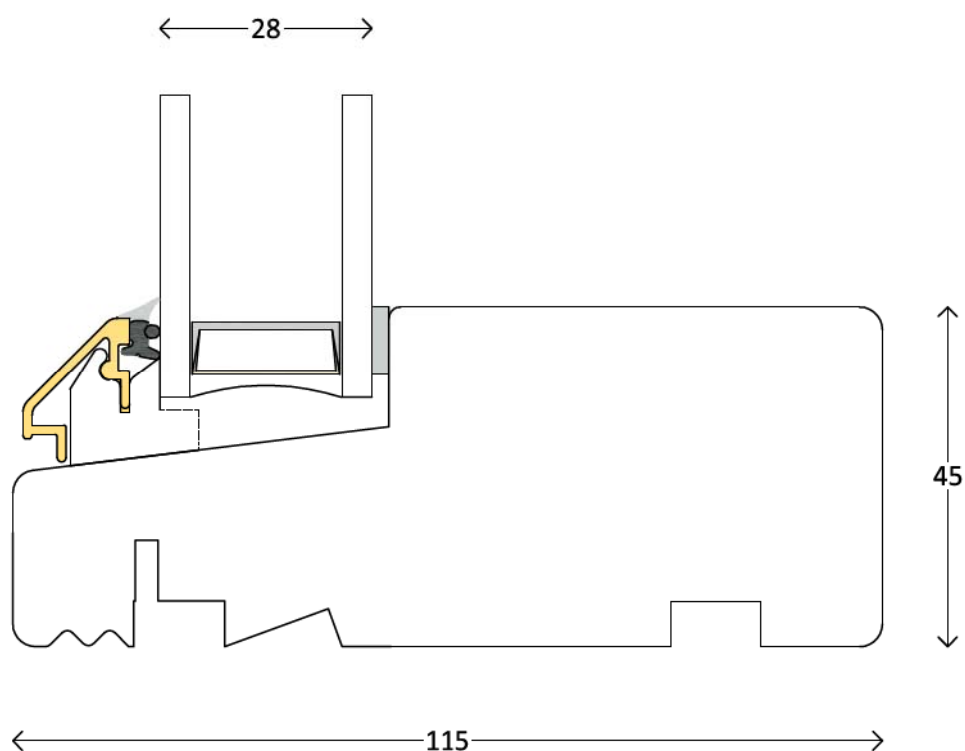
Classic - fyrretræ



Fast karm/Vindueselement Type 5-6
Overkarm
Fixed Light/Spandrel unit Type 5-6
Head Frame

Profil : Pynte profil
Tegning : HJSc-31
Oprettet : 06-06-11
Rev.nr. : 01

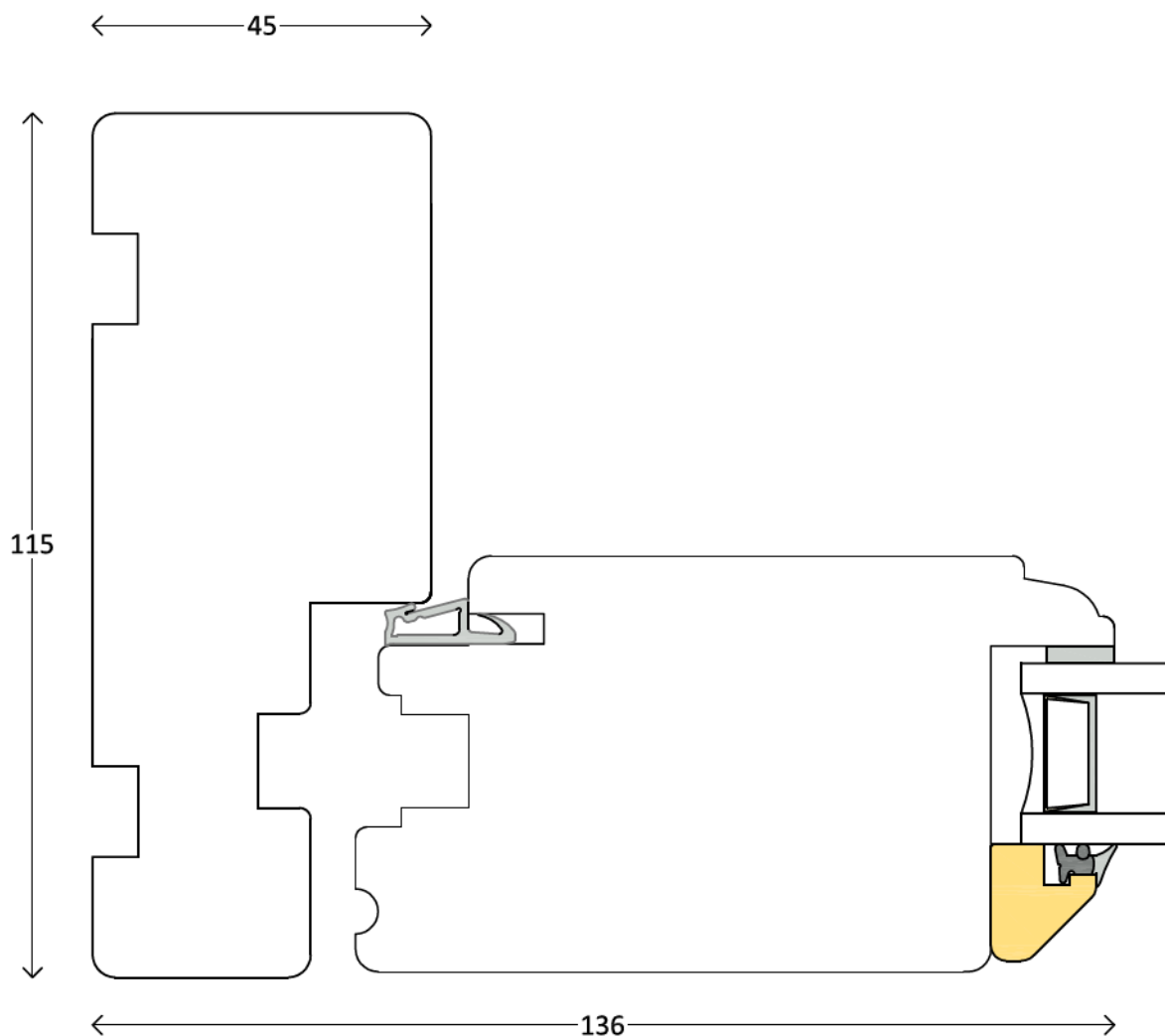
Classic - fyrretræ



Fast karm/Vindueselement Type 5-6
Bundkarm
Fixed Light/Spandrel unit Type 5-6
Sill

Profil : Pynte profil
Tegning : HJSc-32
Oprettet : 06-06-11
Rev.nr. : 01

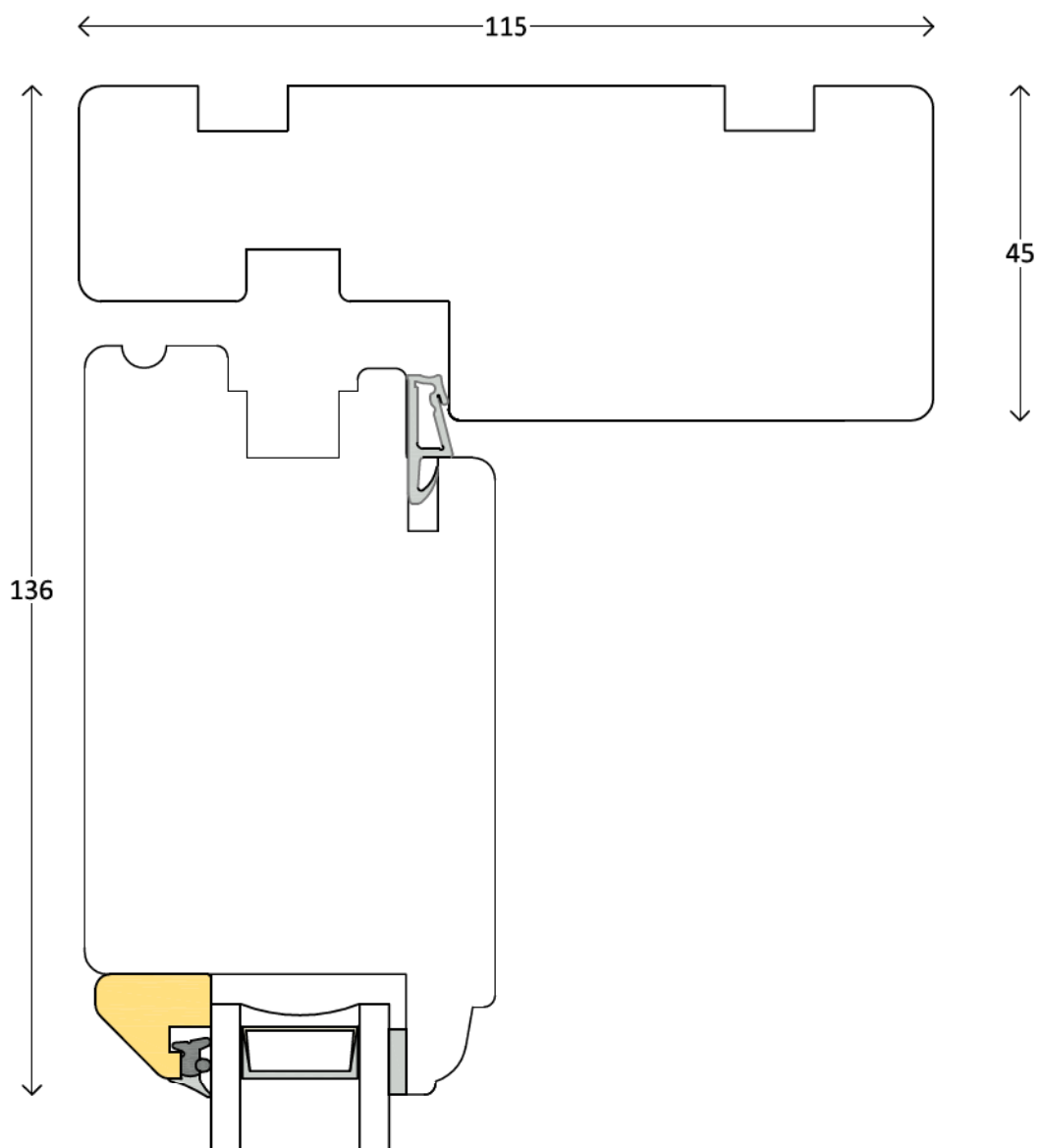
Classic - fyrretræ



Terrassedør, udadgående Type 9-11-14
Sidekarm med ramme

Profil : Pynte profil
Tegning : HJSc-304
Oprettet : 06-06-11
Rev.nr. : 01

Classic - fyrretræ



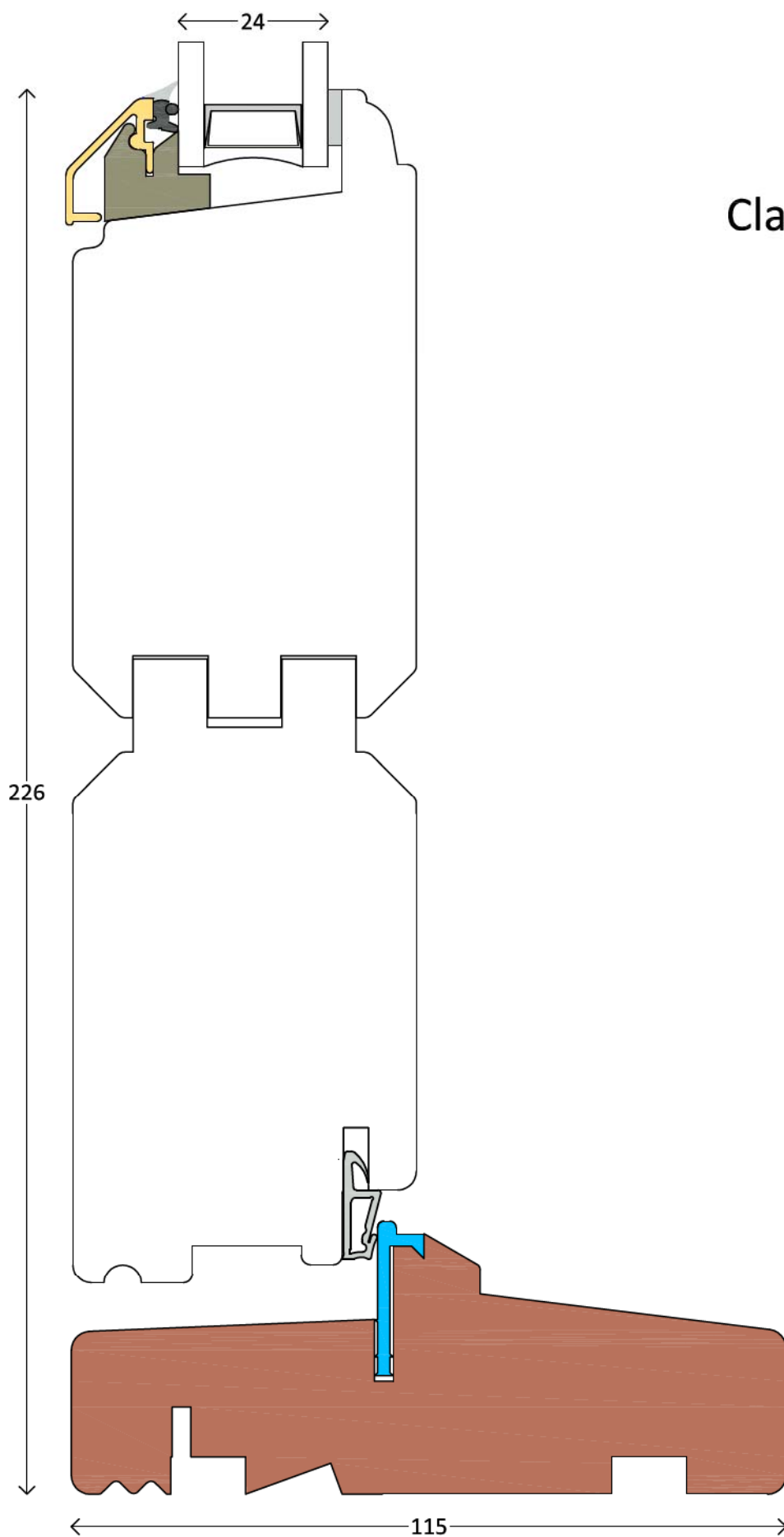
Terrassedør, udadgående Type 9-11-14
Overkarm med ramme

Profil : Pynte profil
Tegning : HJSc-301
Oprettet : 06-06-11
Rev.nr. : 01



Outrup
VINDUER & DØRE

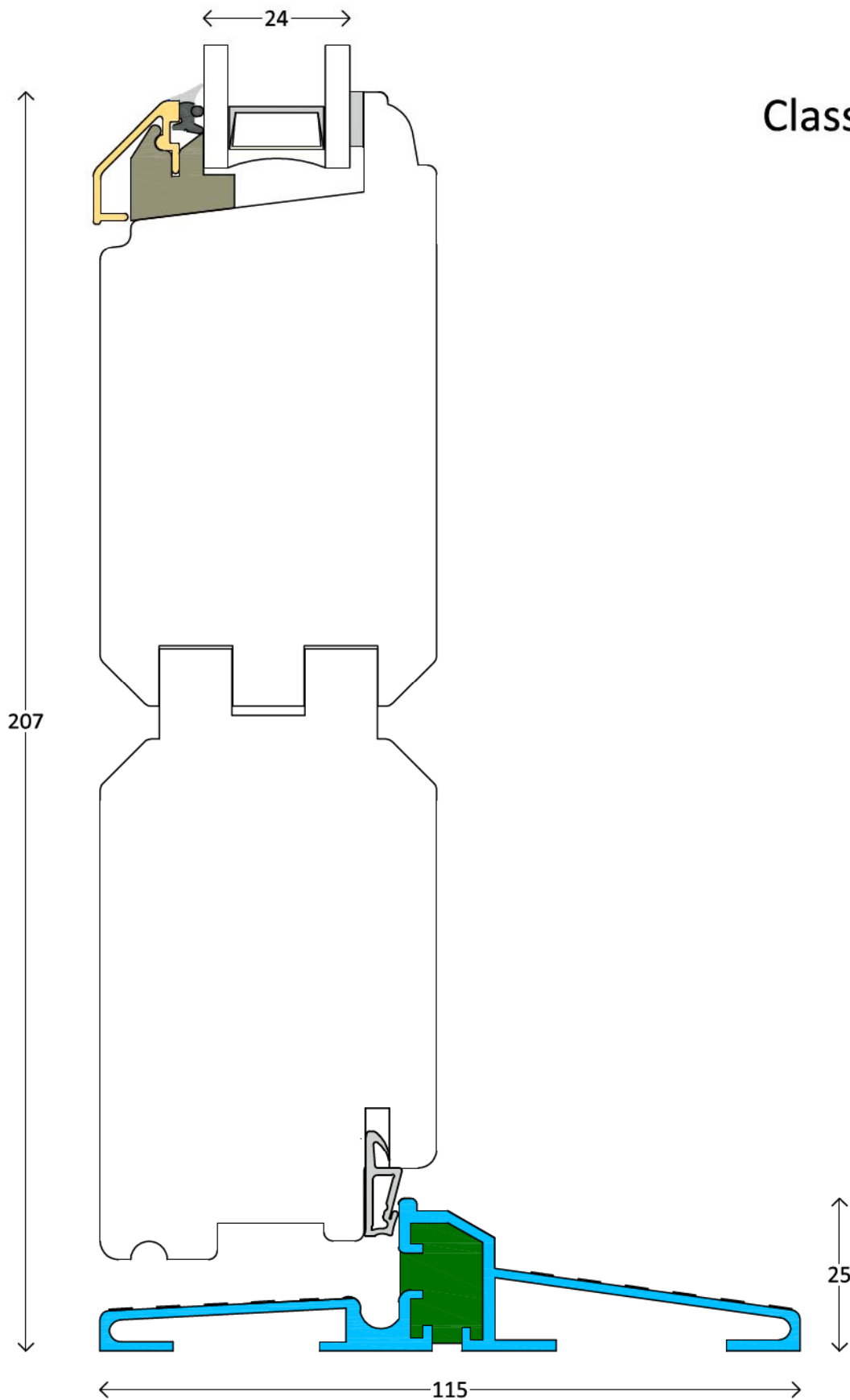
Classic - fyrretræ



Terrassedør, udadgående Type 9-11-14
Bundkarm - hårdtræ

Profil : Pynte profil
Tegning : HJSc-302
Oprettet : 06-06-11
Rev.nr. : 01

Classic - fyrretræ



Profil : Pynte profil

Tegning : HJSc-303

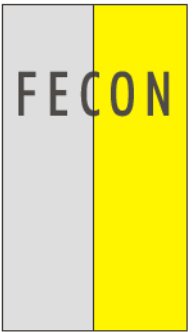
Oprettet : 06-06-11

Rev.nr. : 01

Terrassedør, udadgående Type 9-11-14
Bundkarm - Aluminium

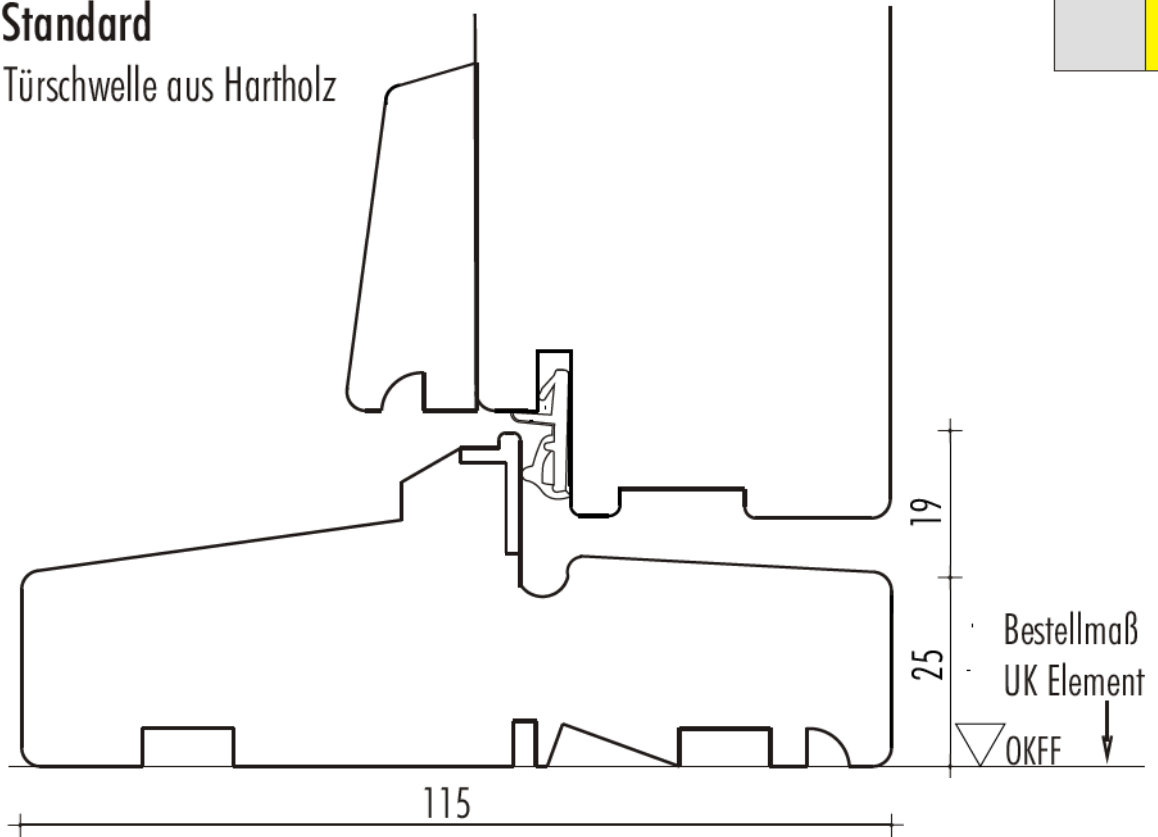
Typ OHI, OTI

Die Dänische Haustür u. Terrassentür einwärtsschlagend



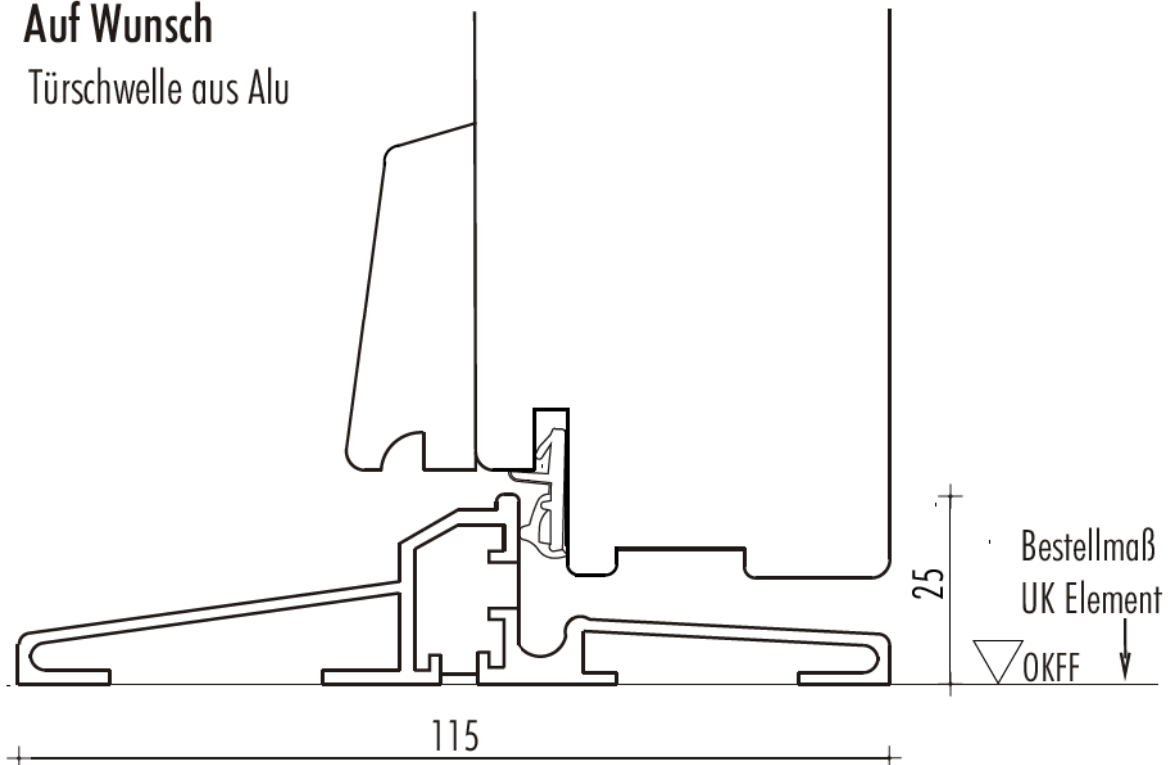
Standard

Türschwelle aus Hartholz



Auf Wunsch

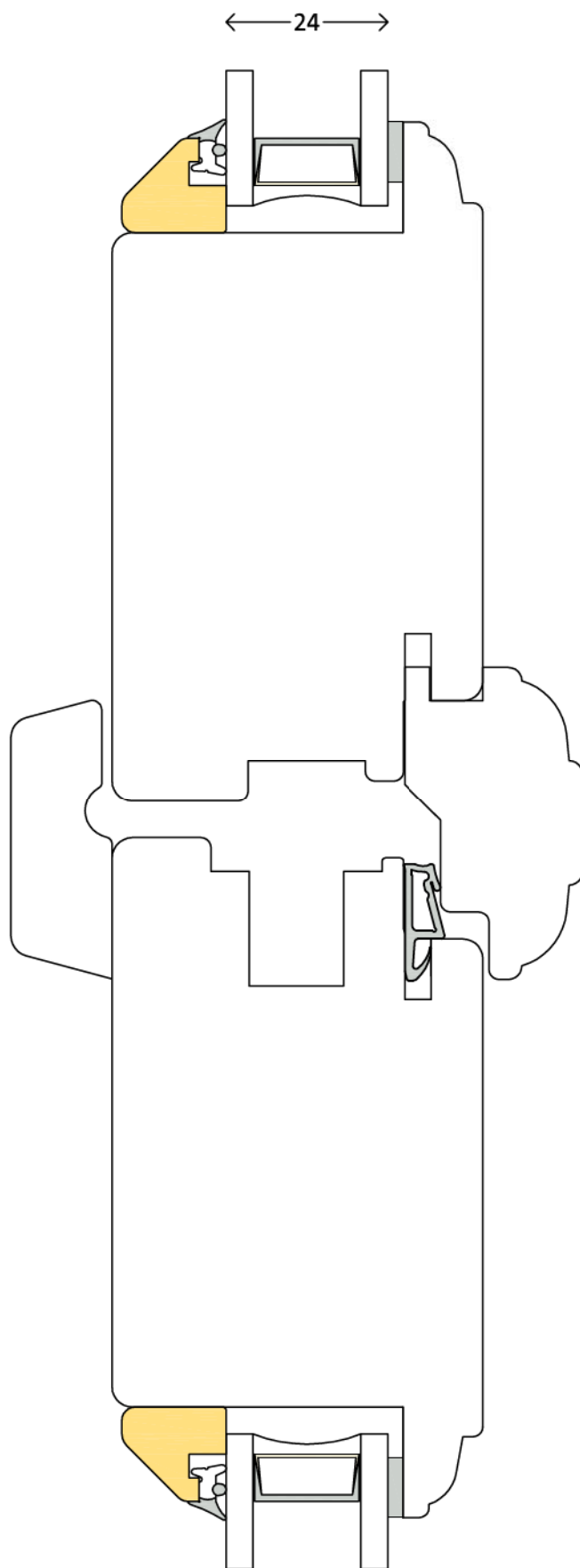
Türschwelle aus Alu





Outrup
VINDUER & DØRE

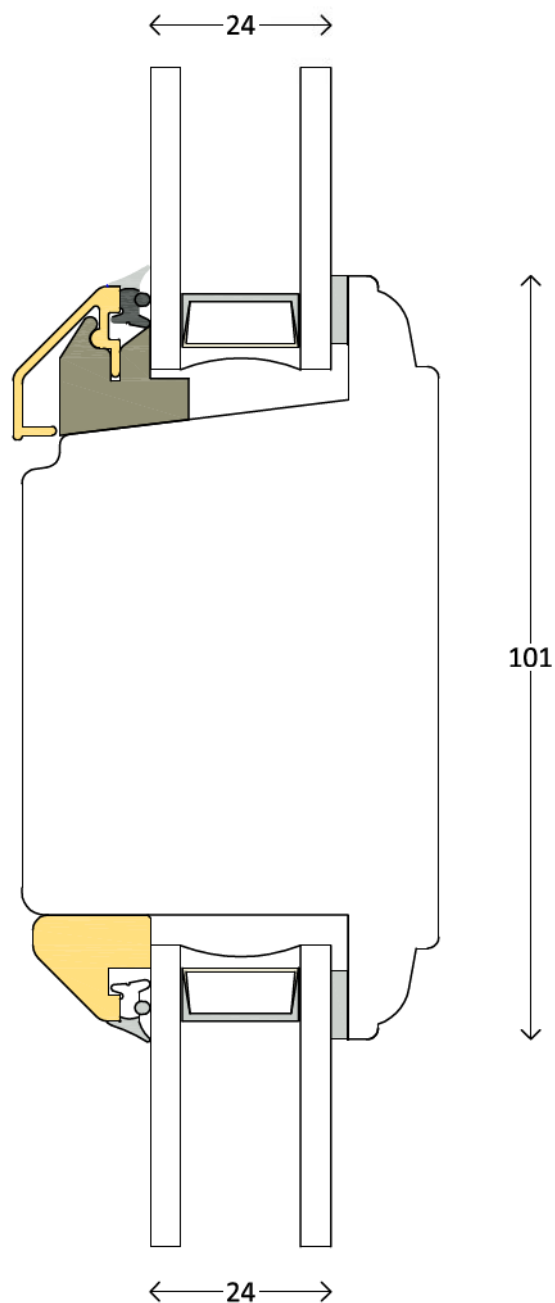
Classic - fyrretræ



Terrassedør, udadgående Type 9-11-14
Sammenlukkelige rammer

Profil : Pynte profil
Tegning : HJSc-310
Oprettet : 06-06-11
Rev.nr. : 01

Classic - fyrretræ

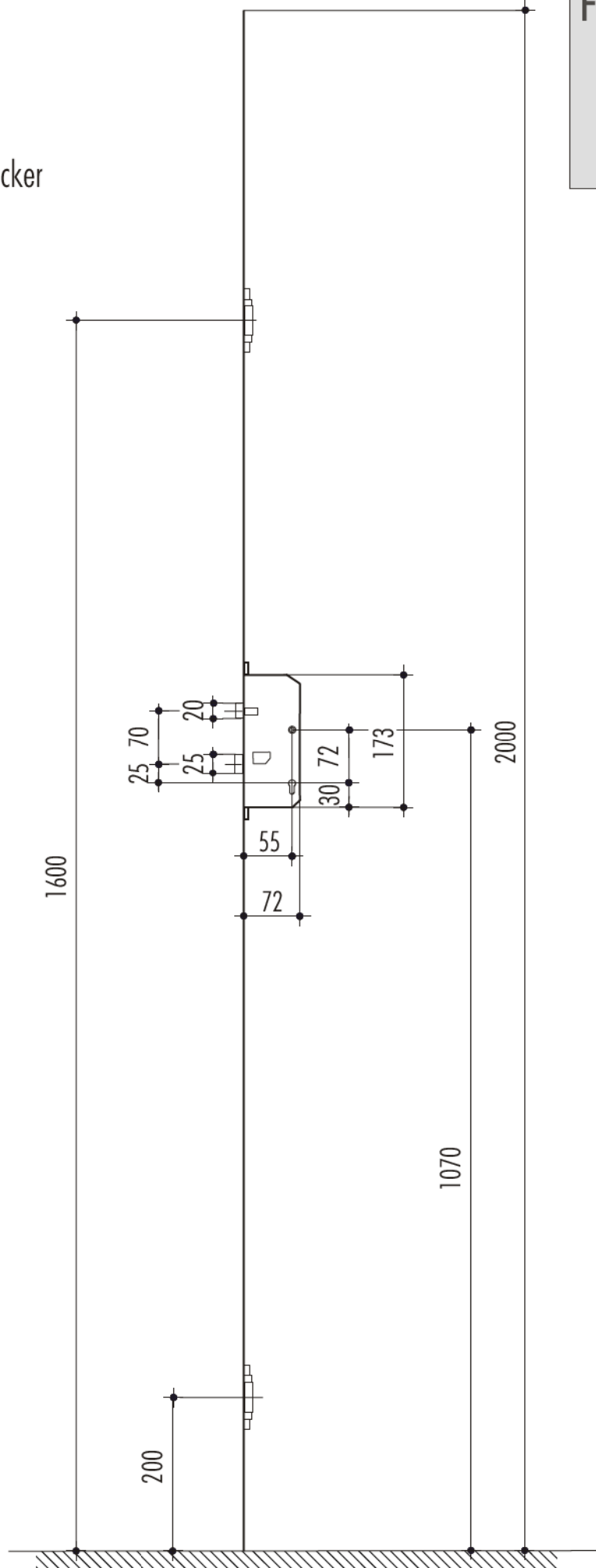
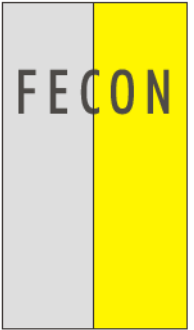


Terrassedør, udadgående Type 9-11-14
Vandret tapstykke

Profil : Pynte profil
Tegning : HJSc-315
Oprettet : 06-06-11
Rev.nr. : 01

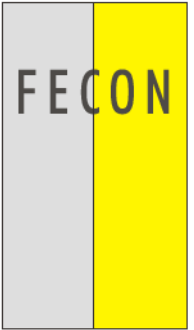
Typ OHA u. OHI

Auf Wunsch dänisches
Schlosse für dtsche.
Wohnungs-Eingangsdrücker

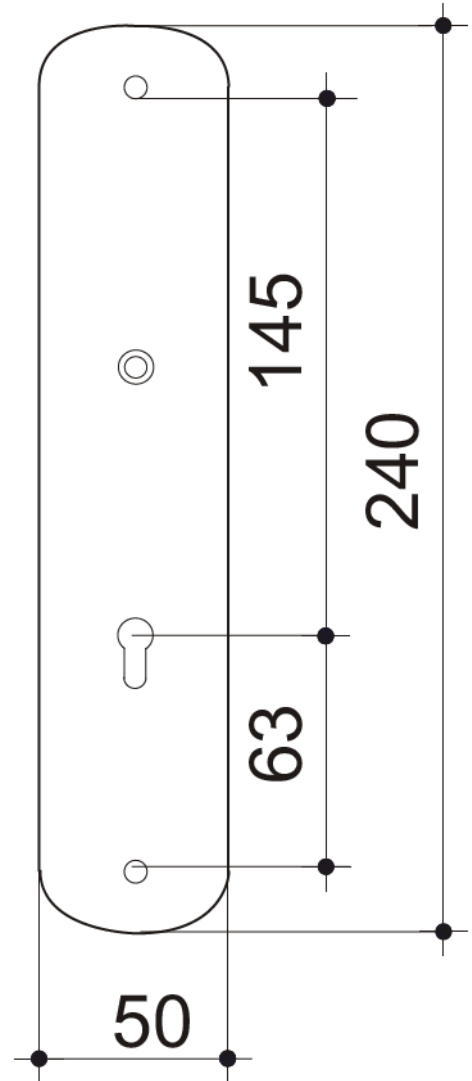
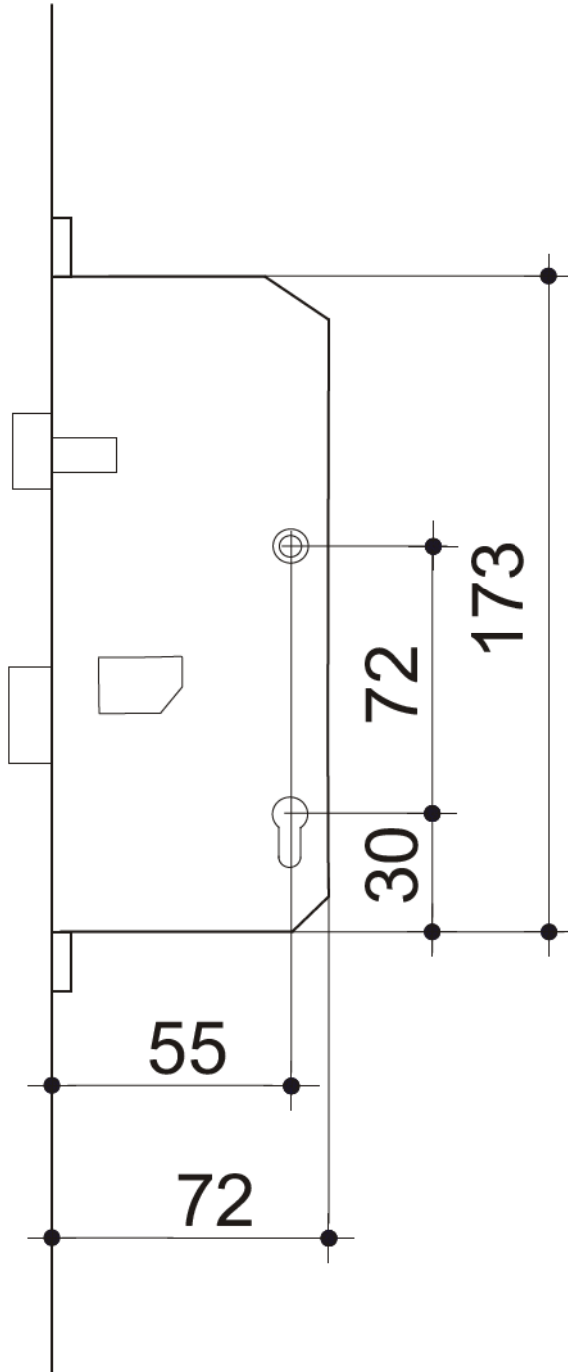


Typ OHA u. OHI

Auf Wunsch dänisches
Schlosse für dtsche.
Wohnungs-Eingangsdrücker



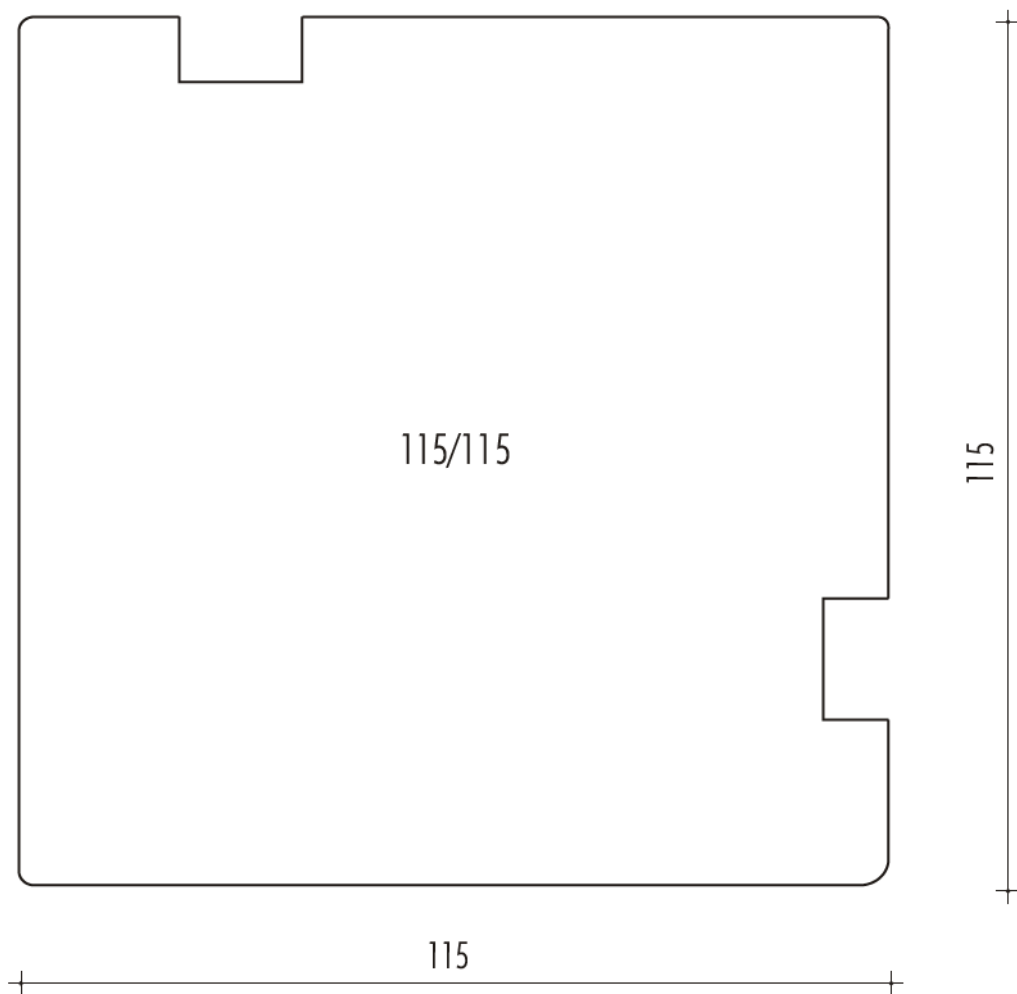
Türschild



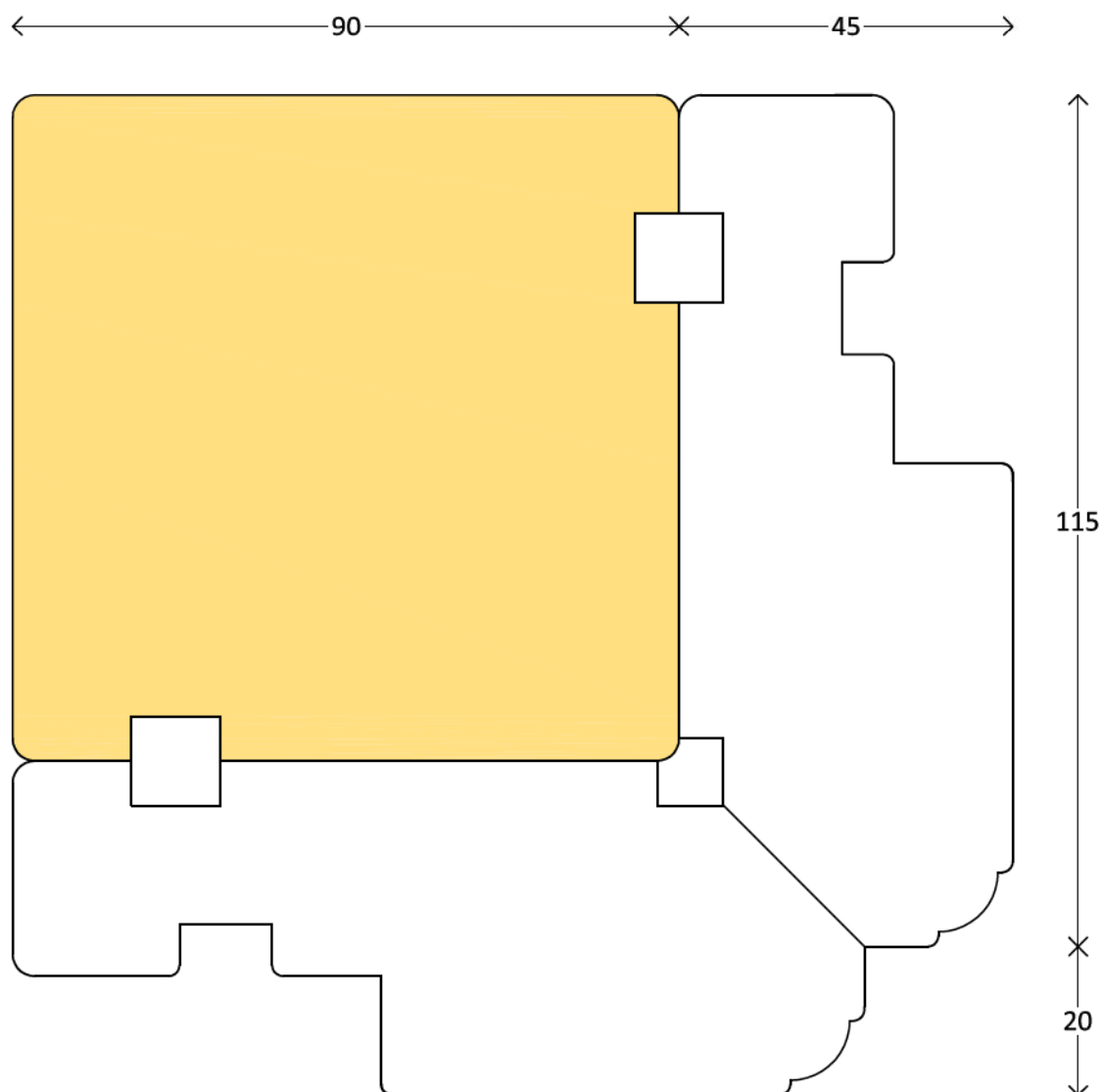
Typ OF

Das Dänische Fenster auswärtsschlagend

Eckpfosten



Classic - fyrretræ



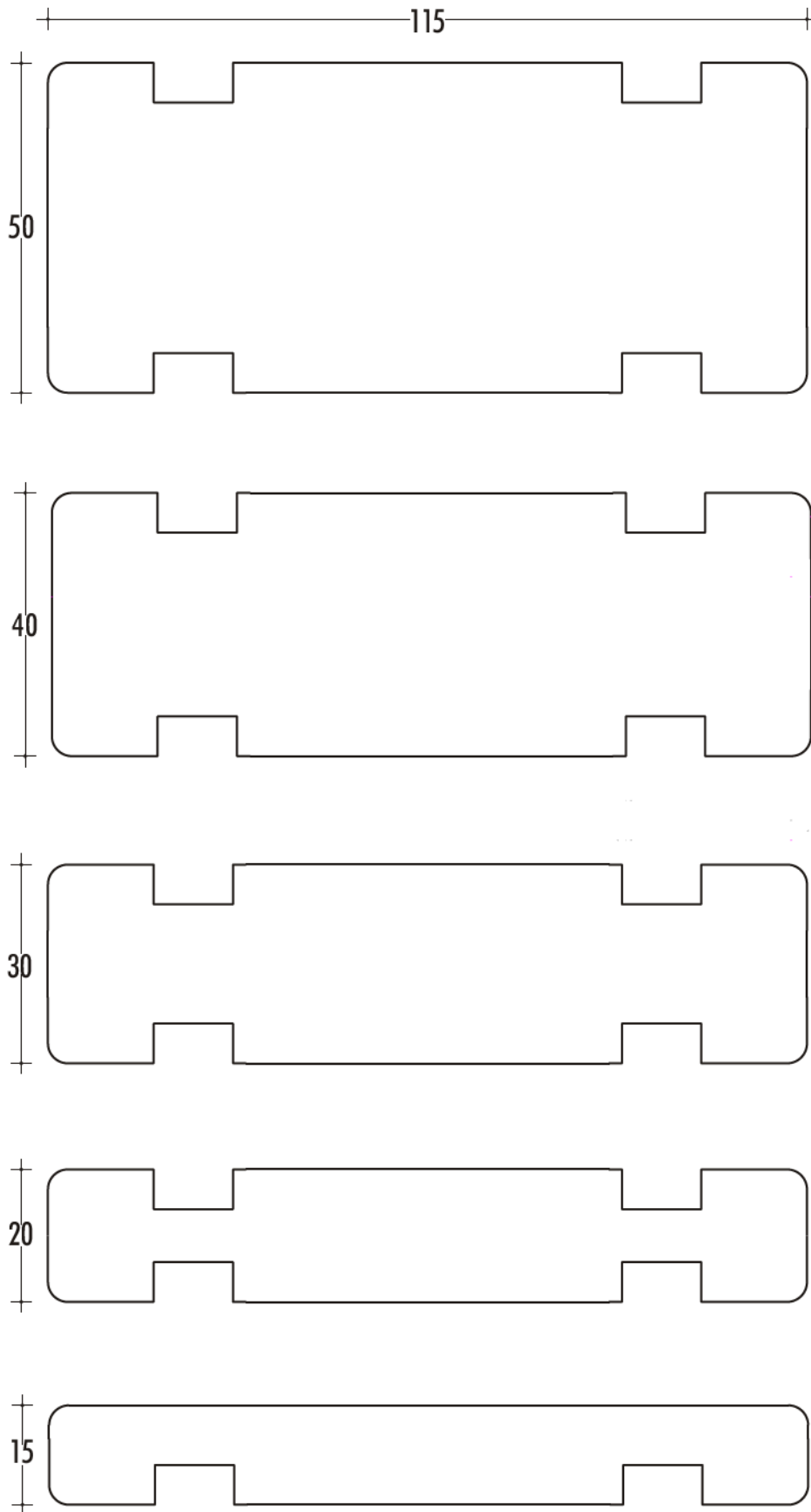
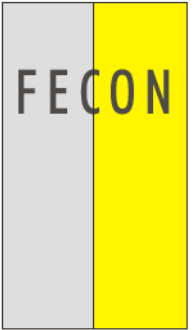
90° Hjørnestolpe
Smigskårne karme

Profil : Pynte profil
Tegning : HJSc-41
Oprettet : 06-06-11
Rev.nr. : 01

Typ OF

Das Dänische Fenster auswärtsschlagend

Rahmenaufdoppelungen



Typ OF

Das Dänische Fenster auswärtsschlagend

Zarge seitlich, Kopplung -
Empfehlung zur Montage

